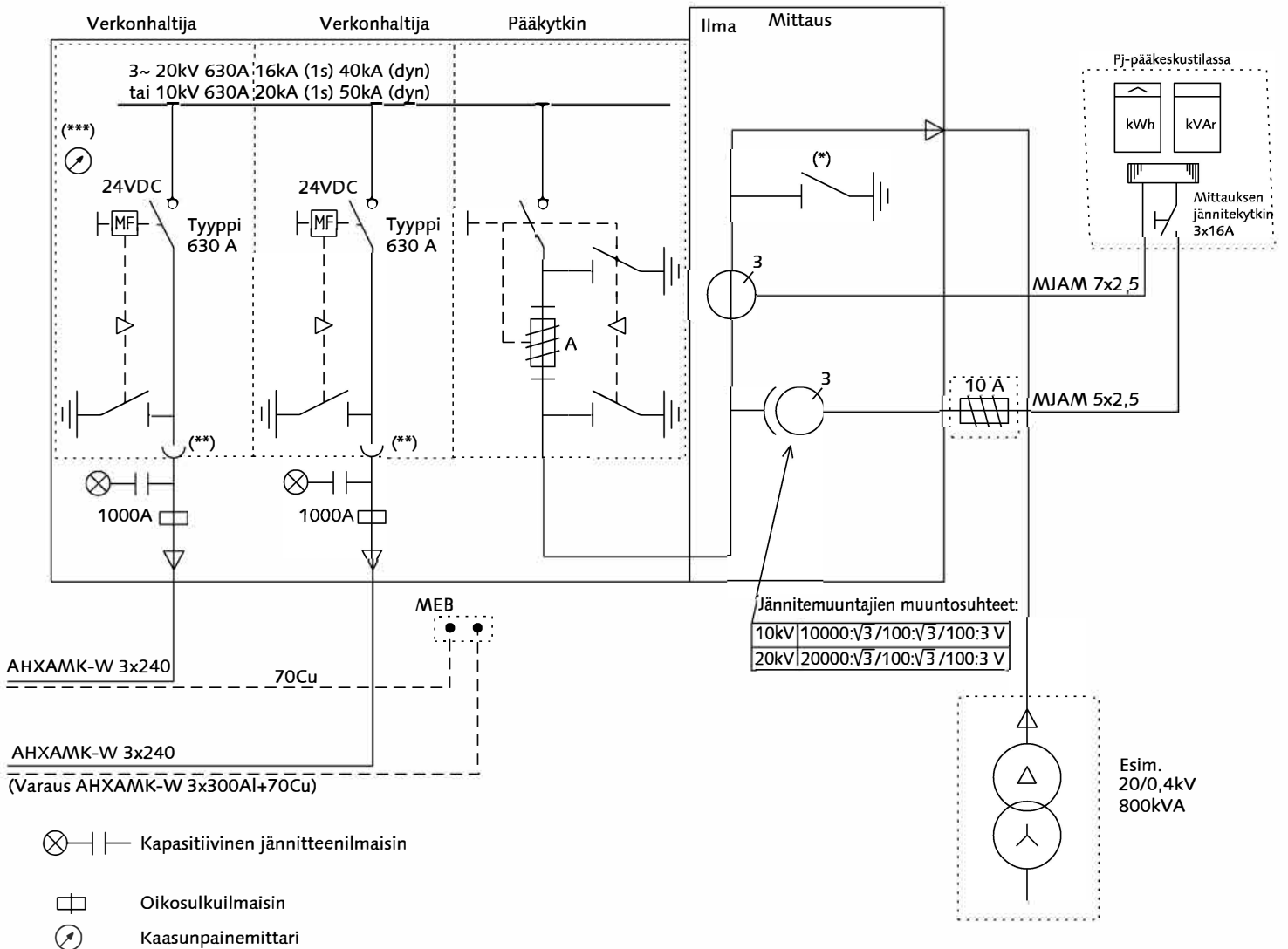


Keskijännitekojeistojen pääkaaviot

1 Kaasueristeinen tai vastaava kojeisto, pääkytkin

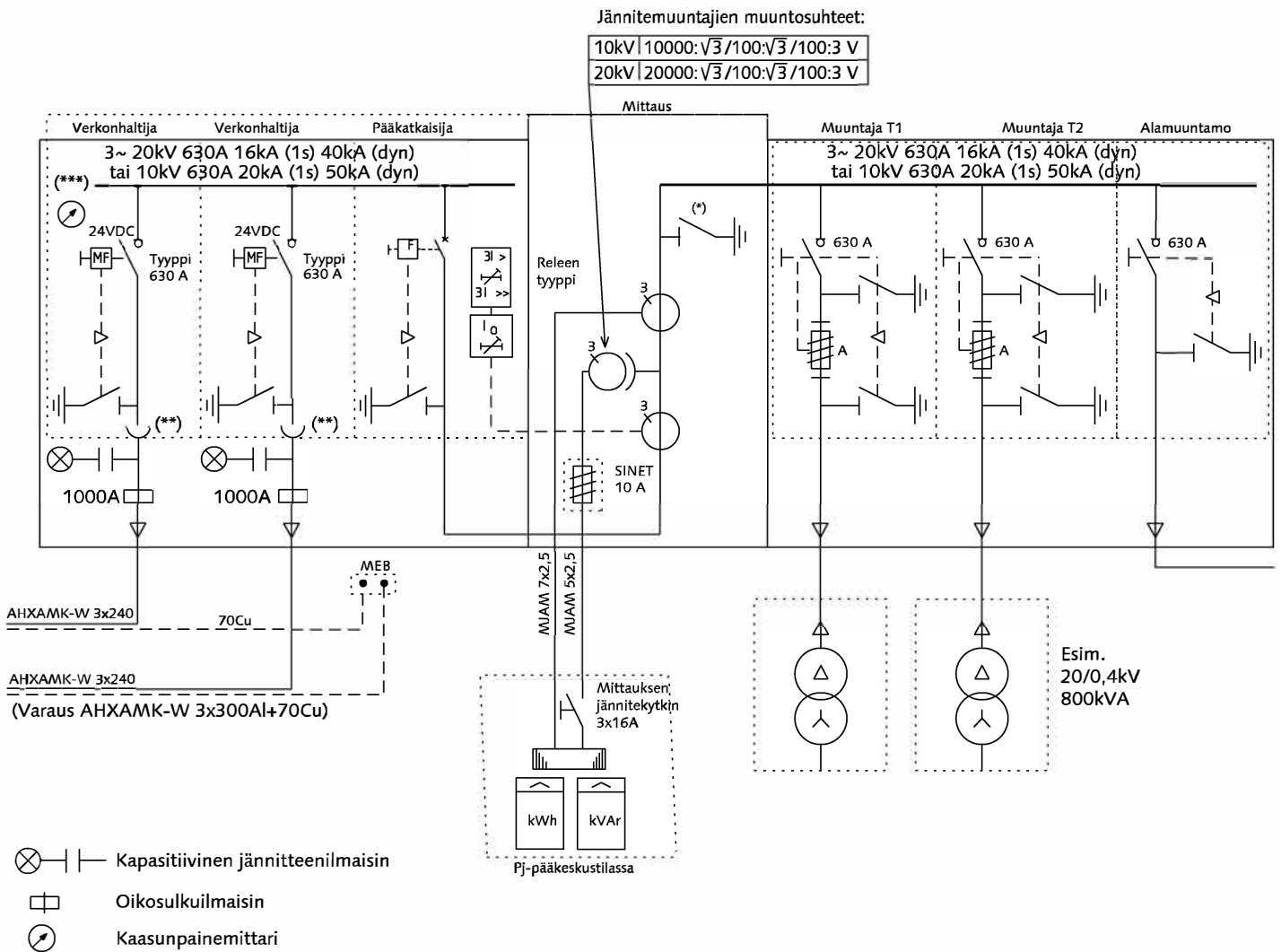


(*) Maadoituserottimen sijasta voidaan asentaa työmaadoituskiinnikkeet ja hankkia muuntamoon maadoitusköydet

(**) Kosketussuojattu kulmapistokeliitäntä (630 A)

(***) Mikäli liittymiskennoina käytetään kaasueristeistä kojeistoa tai erottimia, kojeistossa tulee olla kaasunpainemittari ja potentiaalivapaana kosketintietona saatava hälytys kaasuvajeesta kaukovalvontaan vietäväksi

2 Kaasueristeinen tai vastaava kojeisto, pääkatkaisija



(*) Maadoituseroittimen sijasta voidaan asentaa työmaadoituskiinnikkeet ja hankkia muuntamoon maadoitusköydet

(**) Kosketussuojattu kulmapistokeliitäntä (630 A)

(***) Mikäli liittymiskennoina käytetään kaasueristeistä kojeistoa tai erottimia, kojeistossa tulee olla kaasunpainemittari ja potentiaalivapaana kosketintietona saatava hälytys kaasuvajeesta kaukovalvontaan vietäväksi

Asiaksmuuntamo tulee varustaa maasulkusuojuksella, mikäli sillä on muuntamotilan ulkopuolista keskijänniteverkkoa